

Laserowy czytnik kodów kreskowych z podstawką HD42A

Opis:

Wytrzymała konstrukcja: odporna na upadki konstrukcja

Szeroki zakres pracy: kody kreskowe typu UPC / EAN, można bezproblemowo skanować z odległości od 2,5mm do 600mm

Szybkie, wygodne skanowanie: prędkość odczytu wynosi 200 skanów na sekundę

Obsługiwane interfejsy: USB, RS232, PS2

Tryby pracy: automatyczny lub ciągły

Wymiary [mm]: 156 x 67 x 89

Waga czytnika [g]: 115

Materiał: ABS+PC

Napięcie: 5 V +/- 10%

Pobór prądu [mA]: 110

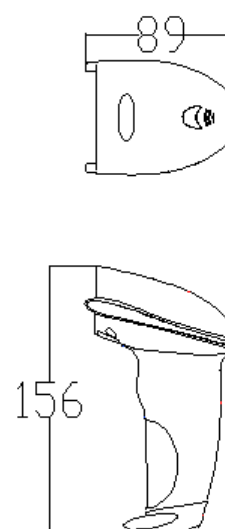
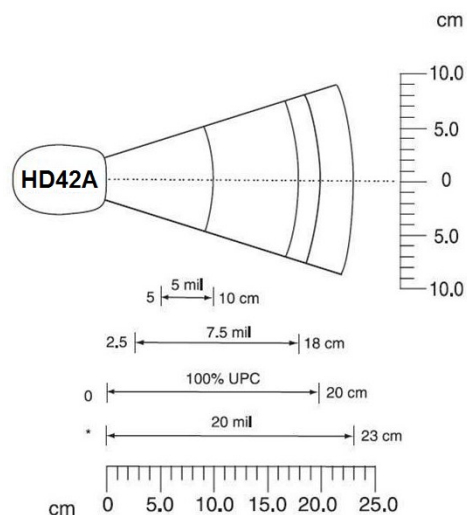
Kolor: czarny + żółty przycisk

Zestaw zawiera: czytnik, kabel, podstawkę



Wymiary

Strefy dekodujące



Charakterystyka działania:

Typ skanera: dwukierunkowy (odczyt kodów odwróconych)

Źródło światła: dioda laserowa 650nm Visible

Prędkość skanowania: 200 skanów na sekundę

Zasięg odczytu [mm]: 2,5 - 600

Rodzaj odczytywanych kodów: UPC/EAN, UCC/EAN128, Code39, Code39 Full ASCII, Code128 Full ASCII, Codabar, Interleaved 2 of 5, Code93, MSI, Code11, ISBN, ISSN, china post code i wiele innych jednowymiarowych

Współczynnik błędu: 1/500 milionów

Potwierdzenie prawidłowego odczytu: dioda LED + dźwięk

Tryby skanowania: automatyczne, ciągłe

Wytrzymałość przycisku: 3 000 000 kliknięć

Czas pracy lasera: 10 000 godzin

Temperatura pracy [st. C]: 0 - 45

Temperatura przechowywania [st. C]: -40 - 60

Wilgotność pracy i przechowywania [%]: 5 - 95

Wyładowania elektrostatyczne: certyfikowane do ± 15 kV odprowadzania powietrza i ± 8 kV zrzutu kontaktowego

Klasa bezpieczeństwa lasera: CDRH Class II , IEC klasa 2

Ochrona środowiska: certyfikowany do dyrektywy RoHS 2002/95/EWG

Akcesoria

Podstawa:

Kolor: czarny

Materiał: ABS+PC

Waga: 189g

Kąt regulacji: 90 stopni

Kable:

Kolor: szary

Interfejs: USB, PS2, RS232

Waga [g]: USB - 97, RS-232 - 114, PS2 - 128

